

Änderungen vorbehalten



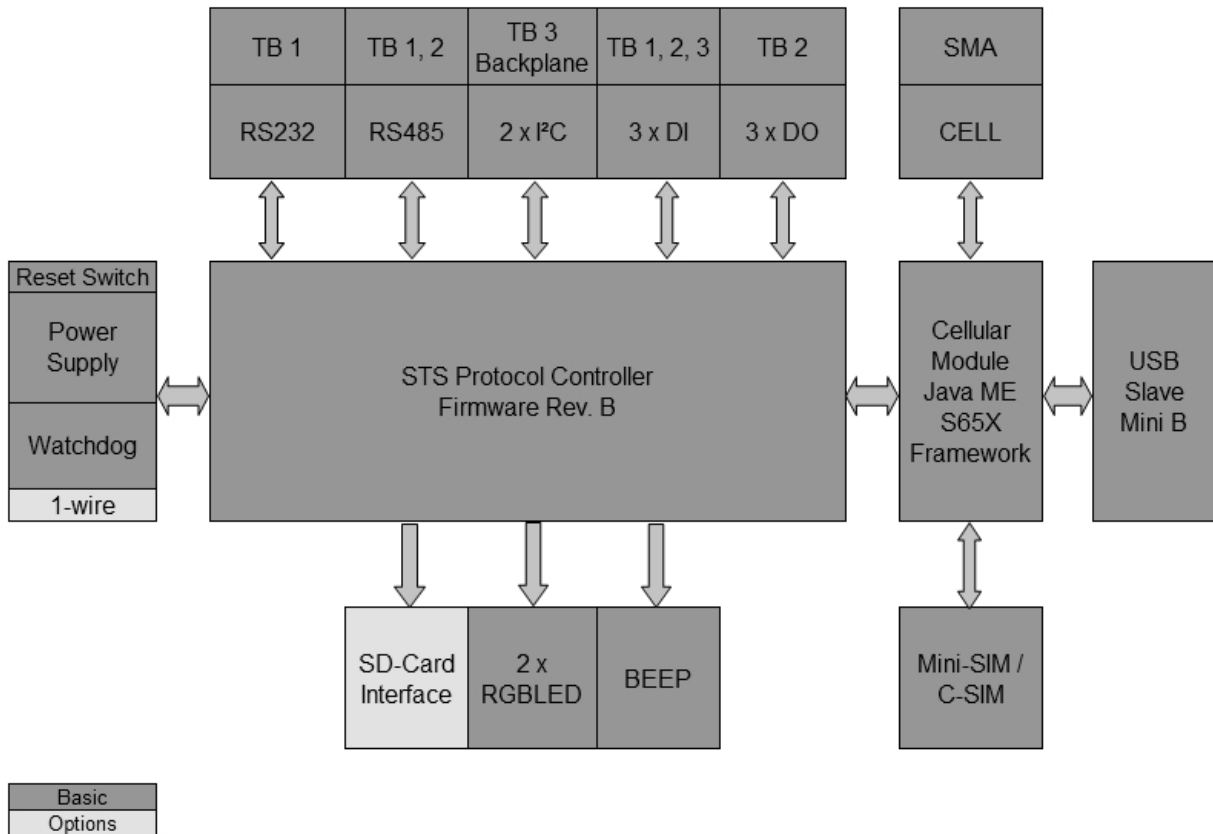
Abbildungen können vom Original abweichen

## S3 Control

Das S3 Control ist ein robustes, industrietaugliches DIN-Schienen-montierbares Mobilfunk-Gateway, das den Anforderungen von Industrie 4.0 Rechnung trägt. Es enthält die meist verbreiteten Steuer- und Regelinterfaces und ist für die GSM-Standards 2G und 3G verfügbar. Durch die freie Programmierbarkeit und Java ME sowie die Unterstützung durch das S65X Framework ist es in kürzester Zeit flexibel an die verschiedensten Applikationen anpassbar.

Über den I<sup>2</sup>C-Extender können weitere IO-Module angeschlossen werden. Mit Hilfe der Erweiterungsmodule lassen sich weitere Bus-Interfaces, digitale oder analoge Ein- und Ausgänge realisieren. Fernwartbarkeit über OTAP ist für diese Art von Industriegeräten selbstverständlich.

## S3 Überblick



Änderungen vorbehalten

## Produktcodes

<b>S3200</b>	GPRS, EDGE, GSM, 10 MB Flash, 5 MB RAM
<b>S3300</b>	UMTS, HSDPA, GPRS, EDGE, 10 MB Flash, 10 MB RAM

## Eigenschaften

Das S3 kann mit sechs Ports, mit je 2-, 3- oder 4-poligen Kontakten bestückt werden. Die Kontakte können als Schraubklemme oder mit Betätiger ausgeführt werden.

GPRS, EDGE, GSM	GSM 850/900/1800/1900 MHz EDGE Class 12 data rates, DL: max. 237 kbps, UL: max. 237 kbps GPRS Class 12 data rates, DL: max. 85.6 kbps, UL: max. 85.6 kbps CSD Daten: bis 9.6 kbps V.110
UMTS, HSDPA, GPRS, EDGE	UMTS (WCDMA): 900/2100 MHz HSDPA DL Cat.8 / UL Cat.6, Dual Carrier, DL: max. 7.2 Mbps, UL: max. 5.76 Mbps GSM 900/1800 MHz EDGE Class 12 data rates, DL: max. 237 kbps, UL: max. 237 kbps GPRS Class 12 data rates, DL: max. 85.6 kbps, UL: max. 85.6 kbps CSD Daten: bis 9.6 kbps V.110
Allgemein	SMS Point-to-point MO & MT, cell broadcast, Text/PDU mode Fax Group 3, class 2 / class 1 Steuerung durch AT-Befehle TCP/IP stack Zugriff durch AT-Befehle Internet services: TCP Server/Client, UDP, HTTP, FTP, SMTP, POP3 RLS Monitoring (Jamming Detection)
SIM	SIM 1.8 V, 3 V – Mini-SIM (zugänglich) Oder Component-SIM
Signalgeber	4 kHz
LED	2 x Applikation RGB (programmierbar)
RS232	3-Draht-Interface 7/8 bit 300 bis 115200 baud 1 oder 2 stop bit(s) MSB / LSB first Optional galvanisch getrennt
RS485	3-Draht-Interface / 5V 7/8 bit Zeichengröße MSB / LSB first 300 bis max. 16 Mbps 1 oder 2 stop bit(s) Halb- oder Vollduplex Integrierter Terminator (abschaltbar) end_of_msg character wählbar Optional galvanisch getrennt
1-wire	1-wire Master IO mit aktiver oder passiver 1-wire-Vorspannung (wählbar) Stellt Reset/Presence zur Verfügung, 8-Bit, Single-Bit, und 3-Bit 1-wire IO Sequenzen Standard- und Overdrive 1-wire Kommunikationsgeschwindigkeiten

## Änderungen vorbehalten

2 x I <sup>2</sup> C	<p>I<sup>2</sup>C des Mobilfunkmoduls wird über Bustreiber auf 5-poligen Busverbinder geführt 5V/2A Busspeisung integriert Voller Adressraum (max. 112 IO) verfügbar Gemeinsame Interrupt-Leitung für alle Slaves Bis 4nF Leitungskapazität erlaubt ungeschirmte Standardkabel bis zu 40 m Länge 400 kHz Betrieb auf Standardkabel bis 20 m 60 mA Bustreiber I<sup>2</sup>C des STS-Controllers wird über Bustreiber auf Schraubklemme geführt</p>
DI	3 digitale Eingänge, galvanisch getrennt
DO	<p>3 digitale Ausgänge Bis zu 2A belastbar High-Side-Switch Stromüberwachung mit open_load-Erkennung</p>
USB	USB-Slave
Geschützter Taster	Reset, Factory Default
Stromversorgung	7..42V DC
Temperaturbereich	<p>Betrieb: -40°C bis +75°C Abschaltung bei &gt; 80°C Lagerung: -40°C bis +85°C</p>
Gehäuse	<p>Hutschienengehäuse Breite: 12,00 mm / 17,5 mm / 22,50 mm Bis zu 24 Schraubklemmen möglich</p>
Software/Treiber	<p>Hard- und Software-Watchdog Update über Luftschnittstelle für Firmware und Applikation S65X Framework für vereinfachte Programmierung des Gerätes softwarekompatibel zu S5 und S6</p>
Prüfungen / Zulassungen / Konformität	<p>CE EN 55022/9.98+A1/10.00 +A2/1.03 EN 55024/9.98+A1/10.01 +A2/1.03) RoHS</p>

## Erweiterungsmodule

F0021	4 digitale Eingänge	Standardausführung
F0022	8 digitale Eingänge	Standardausführung
F0023	4 digitale Eingänge	industrielle Ausführung
F0024	8 digitale Eingänge	industrielle Ausführung
F0031	8 digitale Ausgänge	industrielle Ausführung, high side switch
F0040	8 digitale Ausgänge	industrielle Ausführung, Relais
F0051	4 analoge Eingänge	Spannung
F0052	8 analoge Eingänge	Spannung
F0053	4 analoge Eingänge	Strom
F0054	8 analoge Eingänge	Strom
F0055	4 analoge Eingänge	Strom und Spannung
F0056	8 analoge Eingänge	Strom und Spannung
F0057	4 analoge Eingänge / 4 analoge Eingänge	Strom / Spannung
F0058	4 analoge Eingänge / 4 analoge Eingänge	Spannung / Strom und Spannung

Änderungen vorbehalten

## Antennen

KA011-2003	GSM/UMTS-Dachantenne, IP67	SMA, 30cm-Kabel
KA011-2060	GSM/UMTS-Dachantenne, IP67	SMA, 600cm-Kabel

## Notizen

## Informationen und Kontakt

**Hersteller** sitec systems GmbH  
Ammonstraße 70  
D-01067 Dresden

Fon: +49 (0)351 4812920  
Fax: +49 (0)351 4828778  
Mail: [sales@sitec-systems.de](mailto:sales@sitec-systems.de)  
Web: [www.sitec-systems.de](http://www.sitec-systems.de)

**Distributor**

# HY-LINE®

**HY-LINE Communication Products Vertriebs GmbH**  
Inselkammerstrasse 10  
D-82008 Unterhaching / München

Tel.: +49 (0) 89 / 614 503 60  
Fax: +49 (0) 89 / 614 09 60  
[communication@hy-line.de](mailto:communication@hy-line.de)  
[www.hy-line.de/wireless](http://www.hy-line.de/wireless)