

# **HIGH SPEED**

*Digitale Daten- und Impulskoppler*



- 1-5 Kanäle pro IC
- bis  $T_A = 125^\circ\text{C}$
- alterungsbeständig

## IsoLoop<sup>®</sup> Technologie

IsoLoop<sup>®</sup> bezeichnet einen GMR-Koppler (Giant Magneto-Resistive Materials), der auf einem magnetfeldsensitiven Widerstandsmaterial basiert. Daraus hergestellte Dünnschichtwiderstände verringern ihren Wert, wenn sie einem elektromagnetischen Gleichfeld ausgesetzt werden.

Diese Änderung des Widerstandswertes wird durch einen integrierten Schaltverstärker in eine Logikfunktion (Schaltfunktion) umgesetzt. Isolierende, nichtmagnetische Dünnschichten zwischen Widerstands- und Leiterschicht sorgen für die galvanische Trennung.

Abb. 1

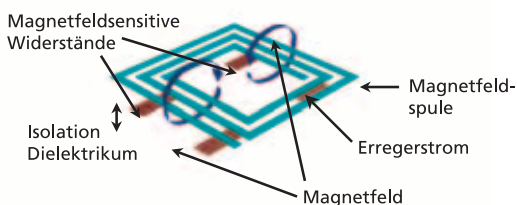
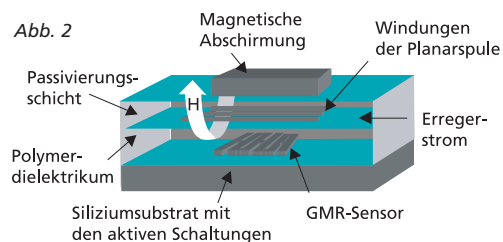


Abbildung 1 veranschaulicht den Aufbau eines GMR-Kopplers. Die "Primärseite" besteht aus einer in den Chip integrierten Spule, deren Erregerstrom den Leitwert der magnetfeldsensitiven Widerstände der Sekundärseite steuert. Der integrierte Schaltverstärker setzt die Änderung des Widerstandswertes in eine logische 1 bzw. 0 um.

Abb. 2



Die Aufbaustruktur galvanisch getrennter Logikschaltungen zeigt Parallelen zu denen von standardmässigen Siliziumschaltkreisen (siehe Abbildung 2). Dieser Koppleraufbau eignet sich zur Herstellung eines breiten Produktspektrums mit potenzialgetrennten Standard-Logikfunktionen.

Abb. 3

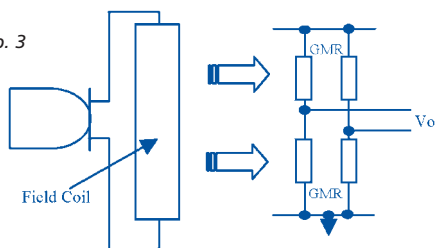


Abbildung 3: Die magnetfeldsensitiven Widerstände sind als Wheatstonesche Brücke geschaltet. Dadurch sind sie unempfindlich gegen externe Magnetfelder. Ausserdem bewirkt diese Beschaltung eine Stabilität über einen weiten Temperaturbereich (bis zu 100°C).

Auf Basis der IsoLoop<sup>®</sup> Technologie sind flanken- und pegelgesteuerte Kopplerfamilien entstanden. Neben den reinen Datenkopplern gibt es auch eine Transceiver-Serie, bei denen das Treiber-IC für die Schnittstelle in das Koppler-Gehäuse integriert ist. So entstanden sehr kompakte Bausteine für die galvanisch getrennte Ansteuerung von Schnittstellen.

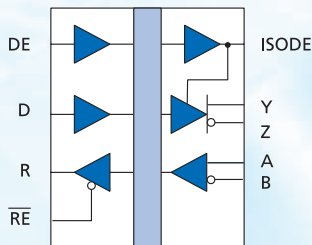
Koppler mit IsoLoop<sup>®</sup> Technologie lassen sich ohne weitere Beschaltung als Pegelwandler (unterschiedlicher Spannungspegel am Ein- und Ausgang) einsetzen. Durch Verpolung des passiven Eingangs können die pegelgesteuerten Bausteine auch als Inverter genutzt werden.

# Galvanisch getrennte RS422/RS485 Transceiver-Serie IL400 und IL3000

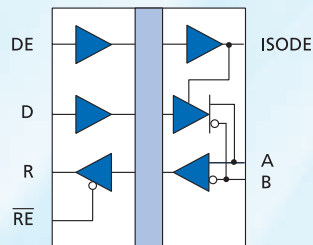
Mit den Transceiver-Bausteinen kombiniert NVE die IsoLoop® Technologie zur galvanischen Trennung mit Treiber-ICs für verschiedene Schnittstellen. Die so verfügbaren kompakten Lösungen für die RS485 und die RS422 Schnittstelle weisen folgende Eigenschaften auf:

- Hohe Übertragungsraten
- Fehlersichere Datenübertragung durch Refresh-Impulse bei Flankensteuerung oder Pegelsteuerung
- Isolationsfestigkeit von 2500V<sub>eff</sub> (1 min)
- alle Bausteine im 16-Pin SOIC "wide body"

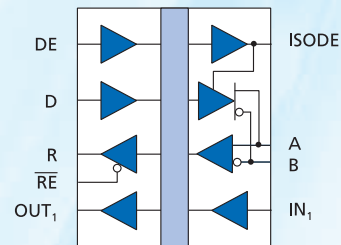
Es gibt kompatible Bausteine zur aktuellen Profibus-Anforderung (RS485). Fractional Load (Anhebung des Kanal-Widerstandes, um mehr Kanäle ansteuern zu können) wird ebenfalls unterstützt.



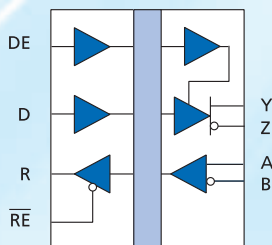
IL422



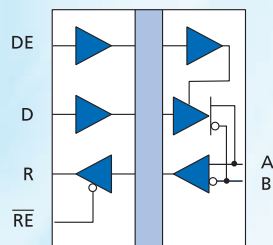
IL485, IL3585\*



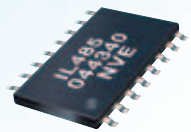
IL485W



IL3122\*, IL3222\*, IL3422\*



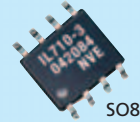
IL3185\*, IL3285\*, IL3485\*



**\*NEU**

## Auswahltablelle

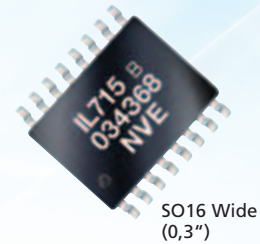
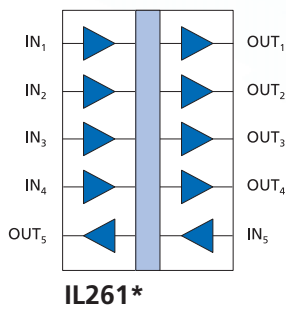
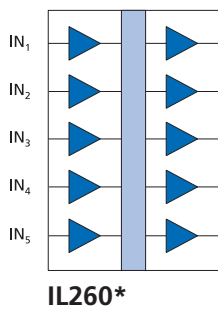
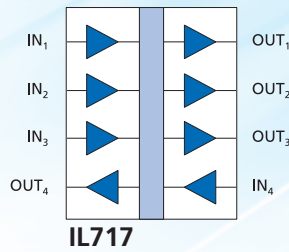
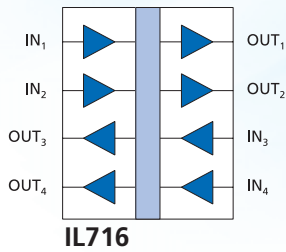
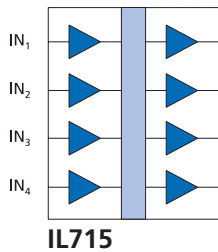
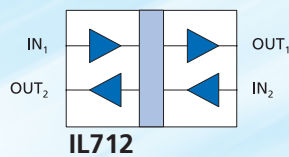
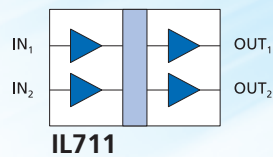
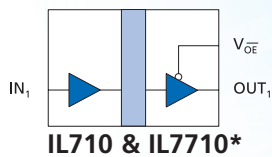
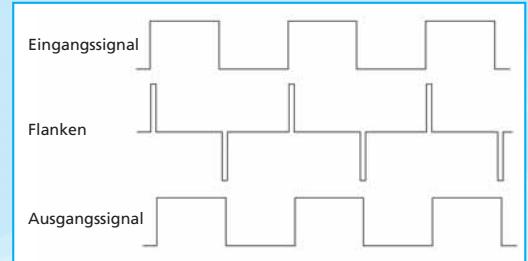
Artikel-Nr.	Bus	Übertragungsrate (Mb/s)	Max. Anzahl der Busgeräte	Bus ESD (kV)	Kommentar
IL3122	RS422	1	32	2	
IL3222	RS422	5	256	7	Fractional Load
IL3422	RS422	20	32	7	
IL422	RS422	25	32	2	
IL3185	RS485	1	32	2	
IL3285	RS485	5	256	15	Fractional Load
IL3485	RS485	20	32	15	
IL3585	RS485	35	50	1	PROFIBUS kompatibel
IL485W	RS485	35	32	2	PROFIBUS + Zusatzkanal
IL485	RS485	35	32	2	PROFIBUS



## Flankengesteuert IL7xx und IL2xx

Bei den flankengesteuerten (edge-triggered) Serien reagiert das GMR-Material im Koppler auf die ansteigende und die abfallende Flanke des Eingangssignals.

- Ideal für hohe Übertragungsraten bis 100Mb/s
- Kleiner Strombedarf für Flanken senkt Stromaufnahme bei geringer Übertragungsrate
- Temperaturstabil bis zu 125°C (Suffix T)
- Bleibt bei Wegfall der Versorgungsspannung im zuletzt geschalteten Zustand → Memory / Latch – Funktion
- Ansteigende und abfallende Flanke müssen einen zeitlichen Mindestabstand haben



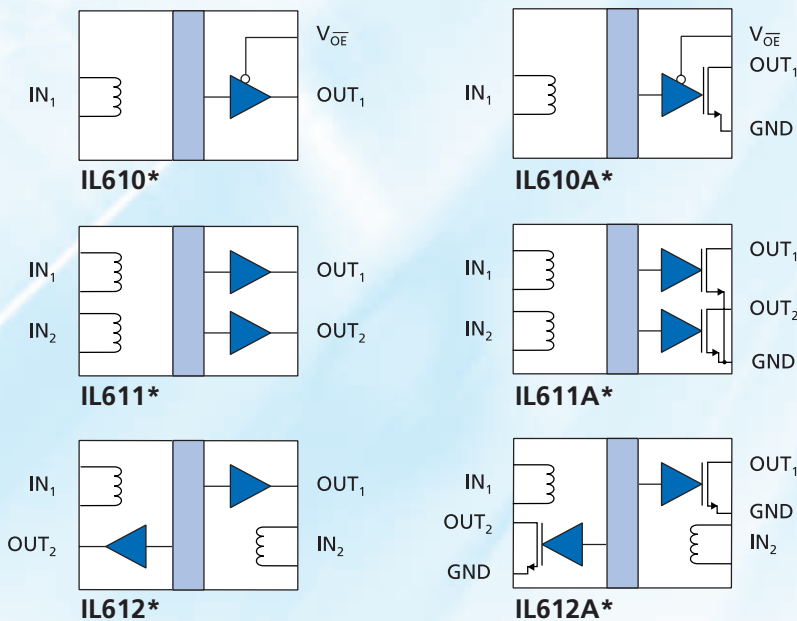
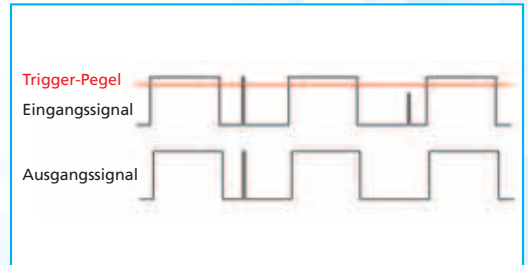
**\*NEU**

Parameter	Min.	Typ	Max.	Masseinheit
Übertragungsrate	100			Mb/s
Pulsweitenverzerrung		2	3	ns
Laufzeitverzögerung		10	15	ns
Laufzeitdifferenz		4	6	ns
Transientenfestigkeit	20	30		kV/μs
Temperaturbereich (Koppler mit Suffix T)	-40 (-40)		+100 (+125)	°C
Strombedarf pro Kanal (10 Mb/s)		5.5		mA
Isolationsfestigkeit (1 Minute)	2500			Veff.

# Pegelgesteuert IL6xx

Für die pegelgesteuerten (level-triggered) Serien wurde ein neues GMR-Material entwickelt. Dieses reagiert im Koppler ab einem definierten Pegel des Eingangssignals.

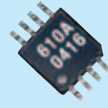
- Verhalten ist identisch zum Optokoppler
- Eingangsgetreu ohne initialisieren
- Statische Logikzustände sind übertragbar (dc-stable)
- Übertragungsraten bis 40Mb/s
- Passiver Eingang (floating coil) ermöglicht die Invertierung des Eingangssignals ohne zusätzliche Beschaltung
- Kann mit Wechselstrom angesteuert werden



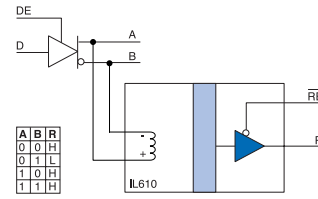
**\*NEU**

Parameter	Min.	Typ	Max.	Masseinheit
Übertragungsrate (Koppler mit Suffix A)	40 (10)			Mb/s
Pulsweitenverzerrung		7	10	ns
Laufzeitverzögerung		20	25	ns
Laufzeitdifferenz		10	20	ns
Transientenfestigkeit	15	20		kV/μs
Temperaturbereich	-40		+85	°C
Strombedarf pro Kanal (10 Mb/s)		5		mA
Isolationsfestigkeit (1 Minute)	2500			V <sub>RMS</sub>

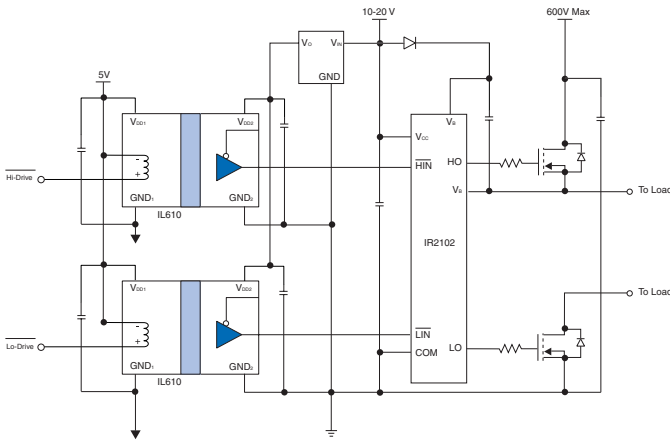
# Schaltungsbeispiele



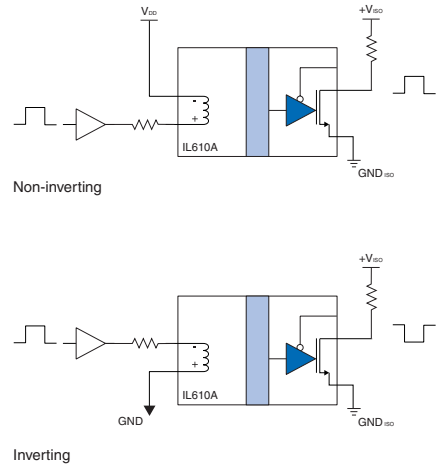
## Differential zu Eintakt Konvertierung



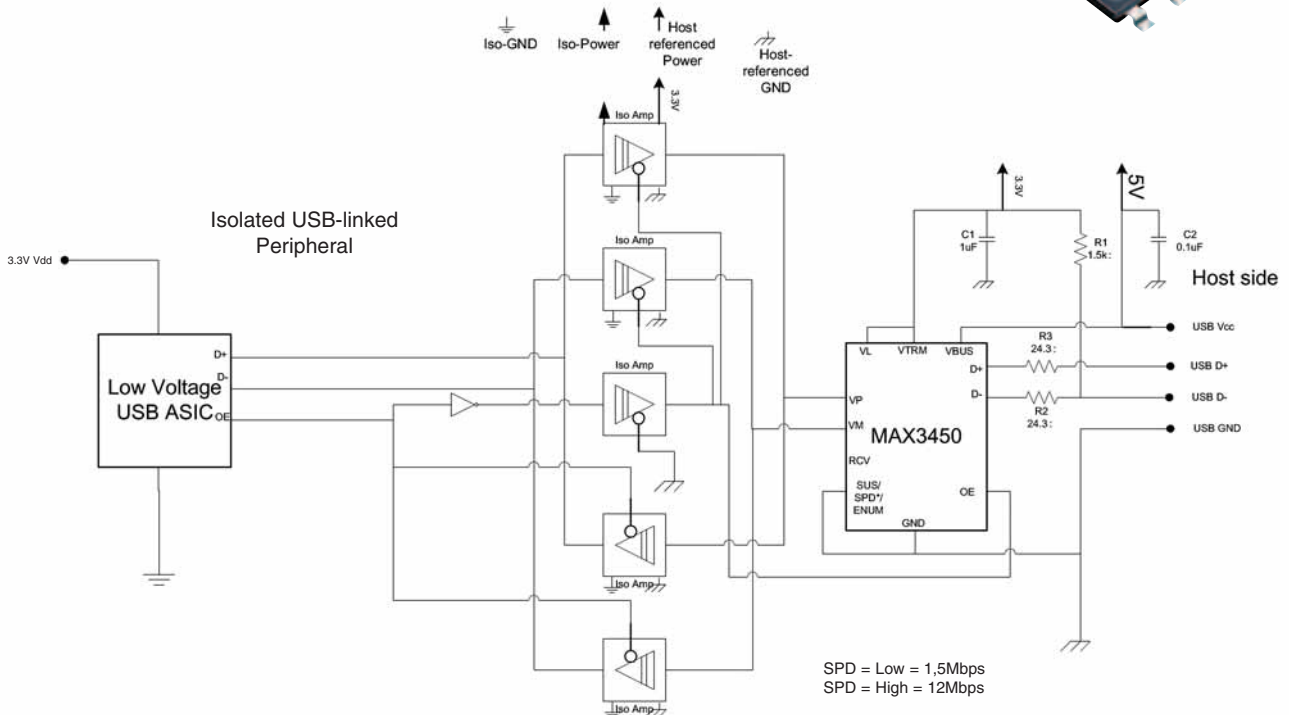
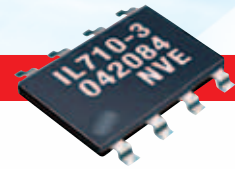
## Einphasige Ansteuerung von Leistungsschaltern



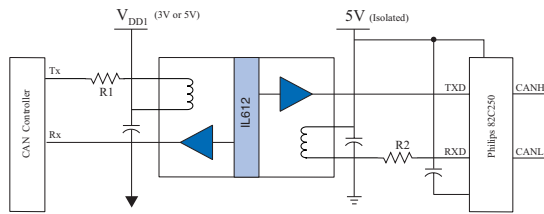
## Einfacher Inverter



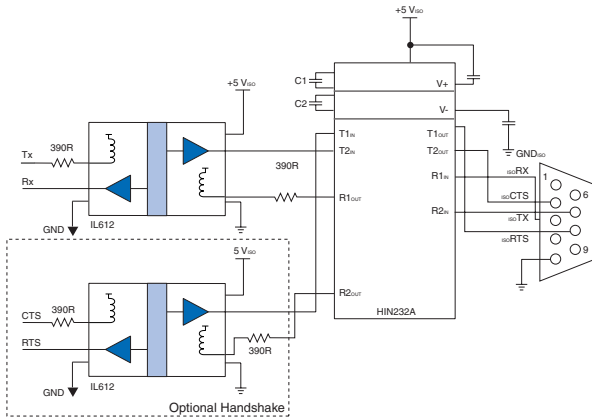
## Isolierte USB-Schnittstelle mit IL710 und MAX3450



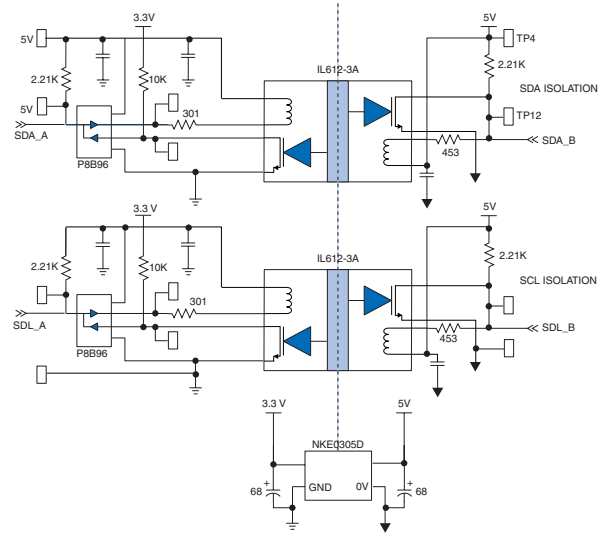
## Isolierter Can-Bus



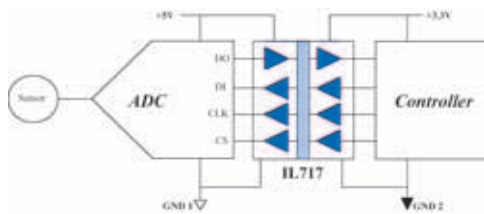
## Isolierte RS232-Schnittstelle



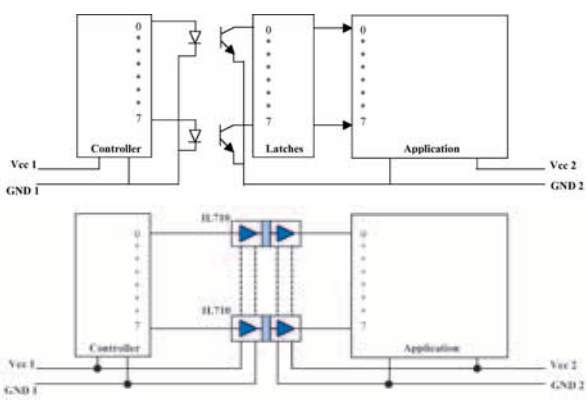
## Isolierter I<sup>2</sup>C-Bus



## Einfacher Pegelwandler



## Speichereigenschaften ohne Latches



## Anwendungsbeispiele

## Typ

A/D- oder D/A-Datenwandler	IL717
Backplane Communications	IL715
Board-to-Board Communication	IL715
CAN/Device Net	IL712
On-board Communication	IL612
I <sup>2</sup> C	IL612A
Power Over Ethernet	IL612
Galvanische Trennung $\mu$ P/ $\mu$ C/PLD von Leistungstreibern	IL711
Galvanische Trennung $\mu$ P/ $\mu$ C/PLD von Transceivern	IL611
JTAG	IL717
Parallele Kommunikation	IL715
PCibus	IL715
Power Control	IL711, IL611
Power Primary Control	IL711, IL611
Power Secondary Control & Feedback	IL711, IL611
Profibus	IL3585
RS-232, RS-422, RS-485	IL717
Serielle Kommunikation	IL7xx, IL6xx
SPI	IL717
USB	IL610
Multimedia Daten	IL7xx, IL6xx

**Zulassungen:** Alle Produkte sind UL-zugelassen (UL1577, File-Nummer: E207481).

# Sicherheitsstandards

Alle NVE-Produkte werden hinsichtlich der anerkannten internationalen Sicherheitsstandards von namhaften akkreditierten Testinstituten geprüft. In den Datenblättern der IL700 Serie und der IL400 Transceiver-Serie sind die jeweiligen Zertifizierungsnummern aufgeführt. Die IL600 und IL3000 Serien werden derzeit getestet.

## Sicherheit

Die folgenden Sicherheitsbestimmungen werden erfüllt:

- UL1577 UL Standard für die Sicherheit von Optokopplern
- IEC61010-1 Sicherheitsbestimmungen für elektrische Mess-, Steuer-, Regel- und Laborgeräte

## EMC

- EN50081-1 Generic Emissions Standard
- EN50082-1 Generic Immunity Standard

## Bleifreie Produkte

Der europäische Gesetzgeber schreibt die zulässigen Werte von bleihaltigen und anderen giftigen Substanzen in Elektronikprodukten ab dem 1. Juli 2006 vor. NVE bietet nun seine Produktpalette auch bleifrei an. Die Bestellinformationen befinden sich in den Datenblättern. Bleifreie Bauelemente sind in den Bestellnummern mit dem Suffix E gekennzeichnet, z.B. IL710-3E.

**NVE ist ISO 9001 zertifiziert.**

**15** JAHRE  
**HY-LINE**

**HY-LINE**<sup>®</sup>  
POWER COMPONENTS

HY-LINE AG  
Gründenstrasse 82  
CH-8247 Flurlingen  
Tel.: +41 (0) 52 / 647 42 00  
Fax: +41 (0) 52 / 647 42 01

[www.hy-line.ch](http://www.hy-line.ch)

[power@hy-line.ch](mailto:power@hy-line.ch)



Member of  
**advanced  
european**  
[www.advancedeuropean.com](http://www.advancedeuropean.com)