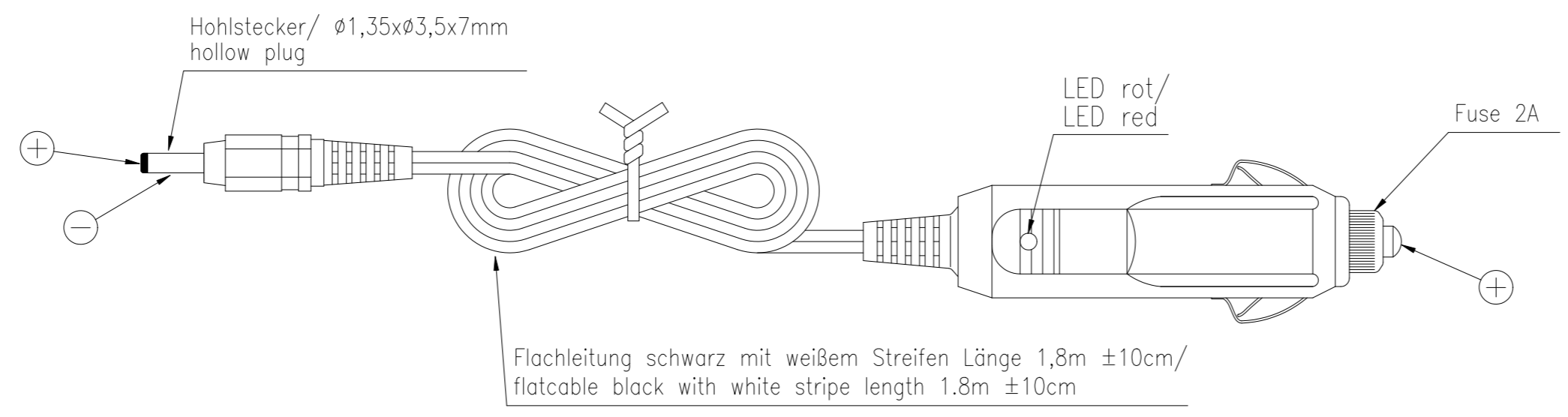
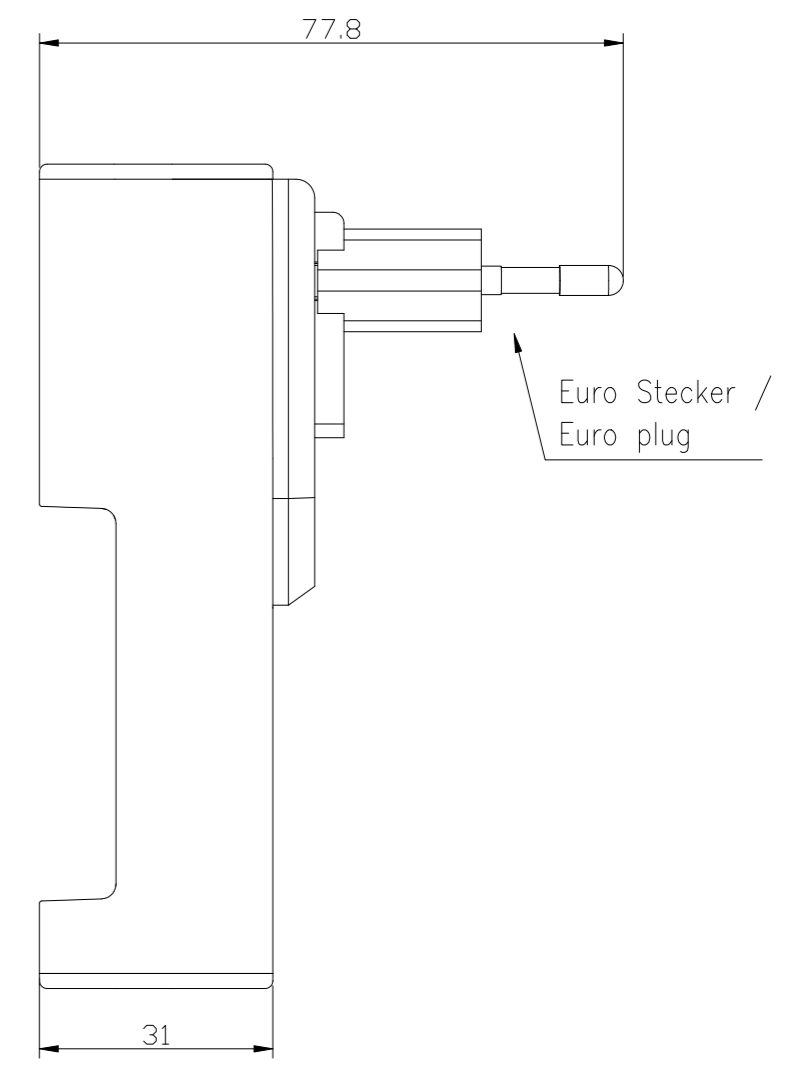
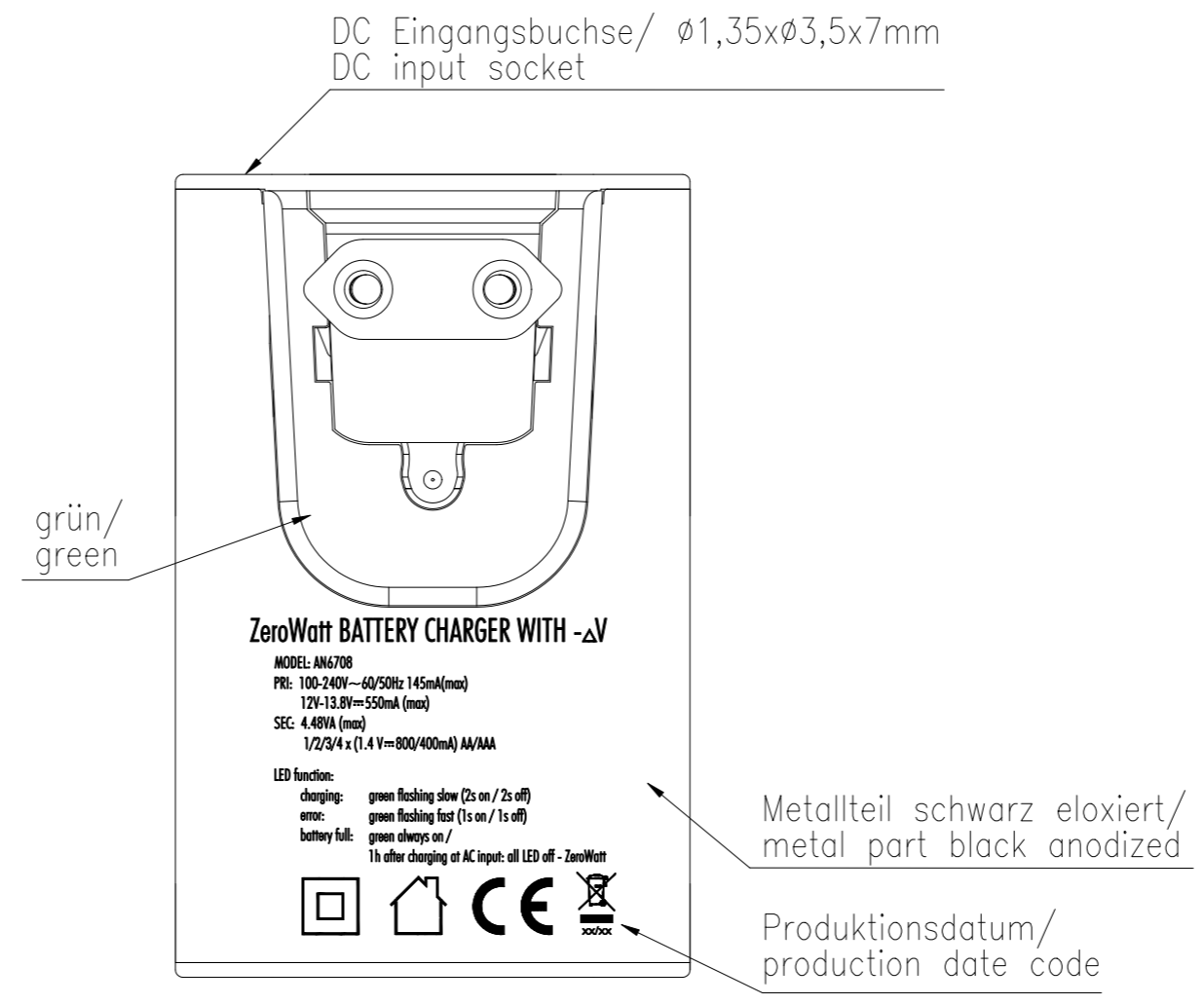
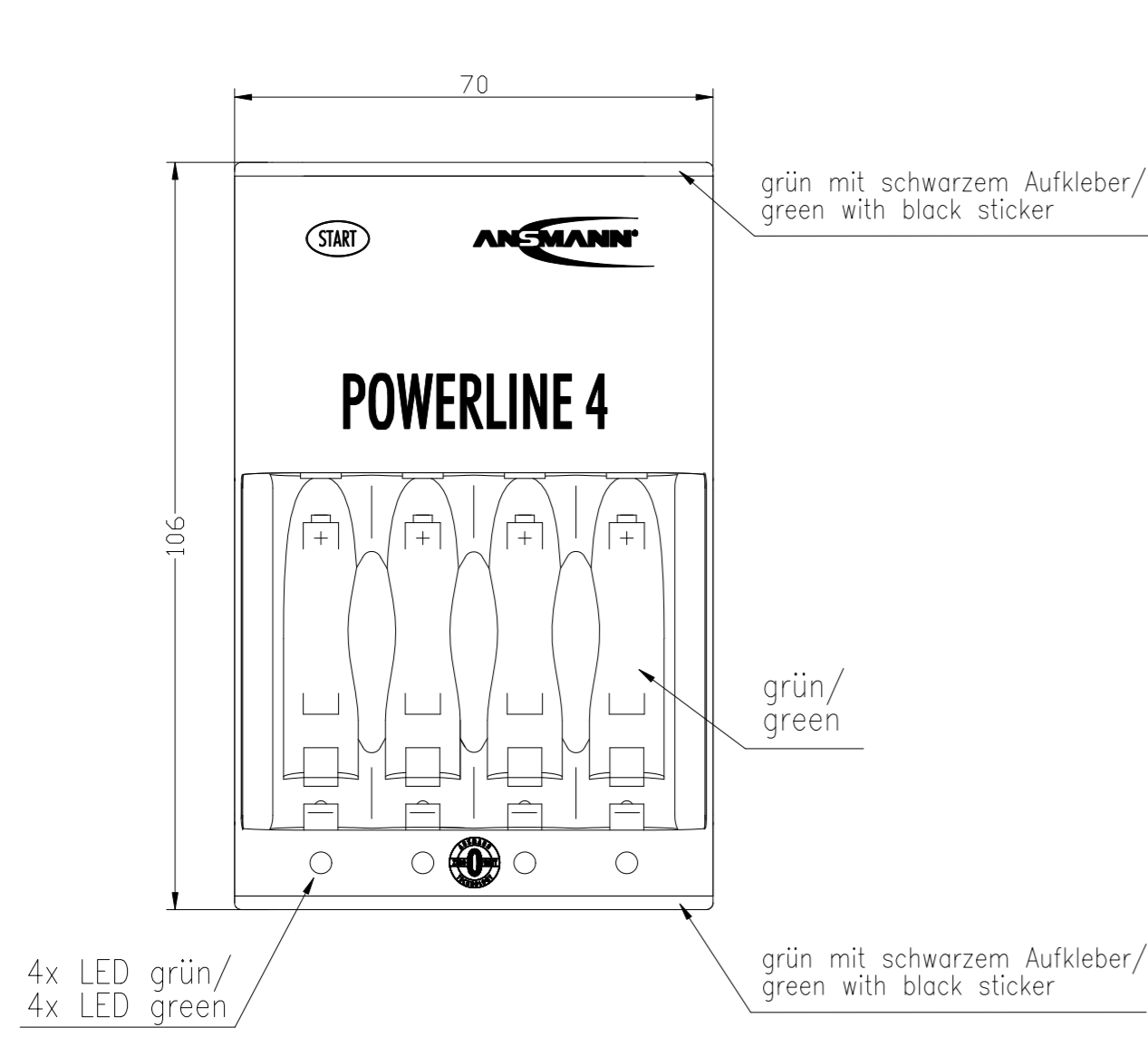


Diese Zeichnung/CD-Daten dürfen ohne unsere Genehmigung weder vervielfältigt noch Dritten zugänglich gemacht werden. Ihre Benutzung ist nur für die Zwecke gestattet, für die sie ausdrücklich zur Verfügung gestellt haben. Die Zeichnung/CD-Daten sind auf Verlangen jederzeit zurückzugeben. Zuwiderhandlungen sind strafbar und verpflichten zum Schadenersatz. Für den Fall der Anwendung eines Patentes oder Gebrauchsmusters behält ANSMANN alle Rechte vorbehalten. ANSMANN behält eine Politik der kontinuierlichen Weiterentwicklung. Wir behalten uns jederzeit ohne Vorwarnung zu verändern oder zu verbessern. This drawing/These CD data may not be multiplied nor made accessible to third parties without our explicit approval. Their use is only permitted for those purposes for which we made them available expressly. In case of application of a patent or a utility model all rights are reserved. ANSMANN pursues a policy of continuous development. Therefore we reserve the right to modify and improve at any time the product depicted in this data sheet without prior notice.



Technische Daten Ladegerät/  
technical data charger

Eingangsdaten/ input data	: 100 - 240V AC $\pm 10\%$ 100mA oder/or 12V DC (10.8V - 14.4V) max. 800mA
Ausgangsdaten output data	: 4 x 1,4V = Rundzellen/ cylindrical batteries Mignon (AA) 4 x 800mA $\pm 10\%$ / 4 x 400mA $\pm 10\%$ Micro (AAA)
Top-off Ladung/ top-off charging	: nach dem Ladevorgang (für 1h)/ after charging process (for 1h) Mignon (AA) 4 x 80mA $\pm 20\%$ Micro (AAA) 4 x 50mA $\pm 20\%$
Netztrennung/ Disconnect from mains	: 1h nachdem der Letzte Akku die Ladung beendet hat 1h after the last battery has finished the charging
Vollerkennung/ battery full detection	: -dU
max. Spannung/ max. Voltage	: 1.75V - 1.90V
Sicherheitstimer/ security timer	: Timer 360min $\pm 10\%$
Ausgangsschutz/ Output protection	: Verpolschutz/ reverse-connect protection : mechanisch/ mechanical Kurzschlußschutz/ short circuit protection : elektronisch/ electronical

Ladeanzeige für Rundzellen/ charging indicator for round cells	: LED grün blinkt (an/aus: 2sek./2sek.)/ LED green blinking (on/off: 2sec./2sec.)
Top-off Ladung/ top-off charge	: LED grün leuchtet dauerhaft/ LED green lights steadily green
Impulserhalteladung/ trickle charging	: LED grün leuchtet dauerhaft grün/ LED green lights steadily green
Akku defekt/ battery defective	: LED grün blinkt schnell (an/aus: 1sek./1sek.)/ LED green flashes fast (on/off: 1sec./1sec.)
Ladebeginn/ start charging	: Start Knopf für ca. 2 Sekunden gedrückt halten/ press Start button for approx. 2 seconds
Isolation/ insulation	: 4kV Eingang/Ausgang primary/secondary
Schutzart/ protection	: IP20
Betriebstemperatur/ operating temperature	: 0°C.....+25°C
Lagertemperatur/ storage temperature	: -25°C.....+70°C
Approbation/ approval	: CE

Gehäuse/ case	: Steckerladegerät UL94V0-Material/ plug-in charger UL94V0 material
Gehäusefarbe/ case color	: Grüne Gehäuseteile in Pantone 362 green housing parts in Pantone 362
Gehäusebedruckung/ case printing	: gesammte Bedruckung Vorder- und Rückseite weiß/ all printing front and back side white
Gewicht/ weight	: 195g inkl. Primärstecker und DC Kabel / incl. input plugs and DC cable
Verpackung/ package	: Blisterverpackung inkl. mehrsprachige Bedienungsanleitung blister package incl. multilingual manual

**HY-LINE®**

**POWER COMPONENTS**  
 HY-LINE AG Tel.: +41 (0) 52 647 42 00  
 Gründenstrasse 82 Fax: +41 (0) 52 647 42 01  
 CH-8247 Flurlingen E-Mail: power@hy-line.ch  
 Schweiz URL: www.hy-line.ch

Verwendungsbereich/ Application range für Anfrage/for inquiry AN6708		Zul. Abweichung/ Allowable deviation	Oberfläche/ Surface	Maßstab/Scale 1:1	Gewicht/Weight
Werkstoff/Work material, Modell-Nr.					
		2009 Datum/Date Name	Zeichnungsname/Drawing name		
		Erstellt/ Drawn by 04.02 KA	Powerline 4 with ZeroWatt Technology		
		Zeichnungsnummer/Drawing number Artikelnummer/Part number		Blatt/ Sheet	
		5107553		1	
V0	Date code position changed	17.07.09	JST	ANSMANN	
V0	---	04.02.09	KA		
Version	Änderung/Change	Datum/Date	Name	Ursprung/Origin Proj. 013/04/09	Ersatz für/Replaced by
				Ersatz durch/Replacement through:	